

Архангельск (8182)63-90-72
Астана (7172)727-132
Астрахань (8512)99-46-04
Барнаул (3852)73-04-60
Белгород (4722)40-23-64
Брянск (4832)59-03-52
Владивосток (423)249-28-31
Волгоград (844)278-03-48
Вологда (8172)26-41-59
Воронеж (473)204-51-73
Екатеринбург (343)384-55-89

Иваново (4932)77-34-06
Ижевск (3412)26-03-58
Казань (843)206-01-48
Калининград (4012)72-03-81
Калуга (4842)92-23-67
Кемерово (3842)65-04-62
Киров (8332)68-02-04
Краснодар (861)203-40-90
Красноярск (391)204-63-61
Курск (4712)77-13-04
Липецк (4742)52-20-81

Магнитогорск (3519)55-03-13
Москва (495)268-04-70
Мурманск (8152)59-64-93
Набережные Челны (8552)20-53-41
Нижний Новгород (831)429-08-12
Новокузнецк (3843)20-46-81
Новосибирск (383)227-86-73
Омск (3812)21-46-40
Орел (4862)44-53-42
Оренбург (3532)37-68-04
Пенза (8412)22-31-16

Пермь (342)205-81-47
Ростов-на-Дону (863)308-18-15
Рязань (4912)46-61-64
Самара (846)206-03-16
Санкт-Петербург (812)309-46-40
Саратов (845)249-38-78
Севастополь (8692)22-31-93
Симферополь (3652)67-13-56
Смоленск (4812)29-41-54
Сочи (862)225-72-31
Ставрополь (8652)20-65-13

Сургут (3462)77-98-35
Тверь (4822)63-31-35
Томск (3822)98-41-53
Тула (4872)74-02-29
Тюмень (3452)66-21-18
Ульяновск (8422)24-23-59
Уфа (347)229-48-12
Хабаровск (4212)92-98-04
Челябинск (351)202-03-61
Череповец (8202)49-02-64
Ярославль (4852)69-52-93

Киргизия (996)312-96-26-47

Казахстан (772)734-952-31

Таджикистан (992)427-82-92-69

<http://ros-pipe.nt-rt.ru> || rpi@nt-rt.ru

Фильтр ФЖУ



Фильтр жидкостный универсальный ФЖУ используется для фильтрации от механических примесей жидкостей с кинематической вязкостью от 0,55 до 300 мм²/с. Широко используется в нефтеперерабатывающих, нефтехимических и химических технологических установках. Фильтрующий элемент фильтра ФЖУ состоит из полутомпаковых сеток, изготовленных из нержавеющей проволоки. Точность фильтрации можно регулировать от 5 до 1000 мкм. Благодаря продуманной конструкции фильтра ФЖУ его обслуживание не требует много времени. Для измерения давления в фильтре предусмотрен манометр, который помещается в отверстие в корпусе фильтра ФЖУ. Установка фильтра ФЖУ

Установка фильтра ФЖУ

Корпус нужно устанавливать на бетонное основание или закреплять на металлоконструкциях. С трубопроводом фильтр ФЖУ соединяется по направлению движения жидкости, через фланцевое соединение, для повышения надежности используют специальные уплотнительные прокладки.

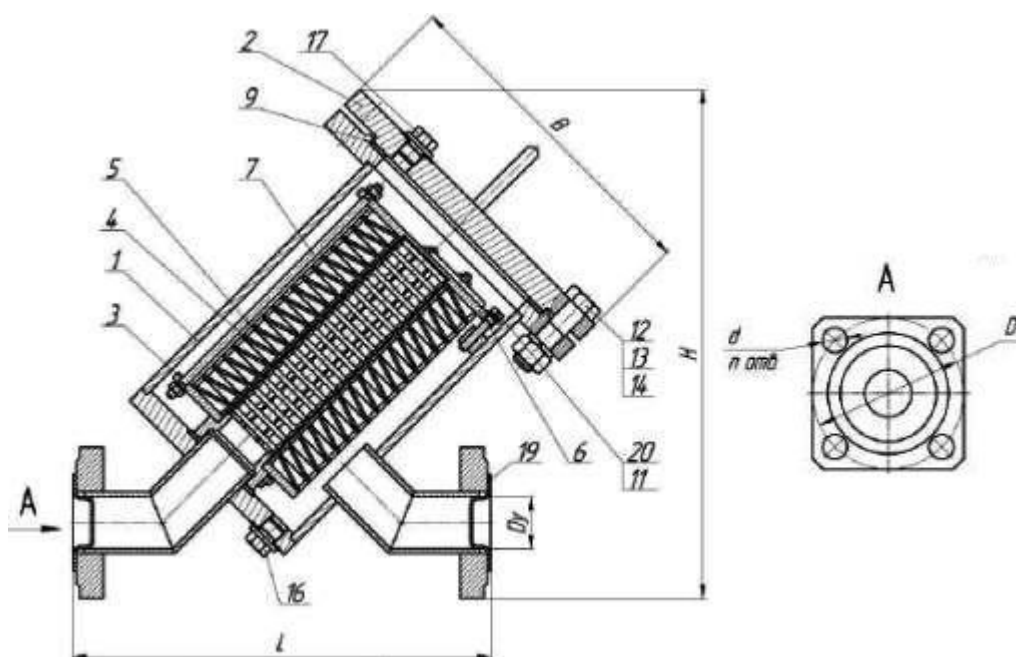
Фильтр жидкостный универсальный ФЖУ может иметь различный условный проход, от 25 мм до 150 мм. Так же различно рабочее давление – от 0,6 до 6,4 МПа. Наименование ФЖУ-100-1,6 означает, что у этого фильтра условный проход равен 100 мм, а рабочее давление 1,6 МПа. Диапазон температур для всех типов фильтра ФЖУ одинаков – от -50 до +50 °С.

На сегодняшний день заказать фильтр ФЖУ вы можете у нас на сайте, выбрав нужный ниже. Цена на фильтр ФЖУ зависит от объема заказа.

Технические характеристики фильтра ФЖУ

Наименование параметров	ФЖУ 25-1,6	ФЖУ 40-0,6	ФЖУ 40-1,6	ФЖУ 65-1,6	ФЖУ 80-1,6	ФЖУ 80-6,4	ФЖУ 100-1,6	ФЖУ 100-6,4	ФЖУ 150-1,6	ФЖУ 150-6,4
Условный проход, мм.	25	40	40	65	80	80	100	100	150	150
Рабочее давление, МПа	1,6	0,6	1,6	1,6	1,6	6,4	1,6	6,4	1,6	6,4
Температура окружающего воздуха, °С	от - 50°С до +50°С									
Номинальная толщина фильтрации, мкм	5, 50, 100, 200, 500, 1000									
Присоединение к трубопроводу	Фланцевое									
Масса, кг, не более	12	15	15	28	87	90	97	130	138	175

Схема фильтра ФЖУ



1-корпус, 2,6-крышки, 3-основание, 4-диски, 5-сетки, 7-шпилька, 9-прокладка, 12-болты, 13-гайки, 14,21,22-шайбы, 20-винты, 16,17-пробки, 19-заглушки.

Фильтр сливной ФС



Фильтр сливной ФС-80 используют для очистки нефтепродуктов при сливе в резервуар
Фильтр сливной ФС-80 используют для очистки нефтепродуктов при сливе в резервуар и удаления твердых частиц на нефтебазах и автозаправочных станциях. Во время слива, благодаря специальной конструкции в фильтре образуются вихревые потоки, что значительно уменьшает время слива нефтепродукта.

Установка фильтра сливного ФС-80

Устанавливают фильтр в сливную магистраль. Через патрубок с резьбой G3-B крепится к сливной муфте, а к ответному фланцу приемной трубы крепится через фланец. Фильтрующий элемент состоит из специальной фильтрующей сетки, которая изготовлена из латуни.

Фильтр сливной ФС-80 имеет следующие технические характеристики:

Условный проход присоединяемого трубопровода – 80 мм

Условное давление 0,1 (1) МПа (кгс/см²)

Масса фильтра, не более 9,5 кг

Ширина, не более 220 мм

Высота, не более 325 мм,

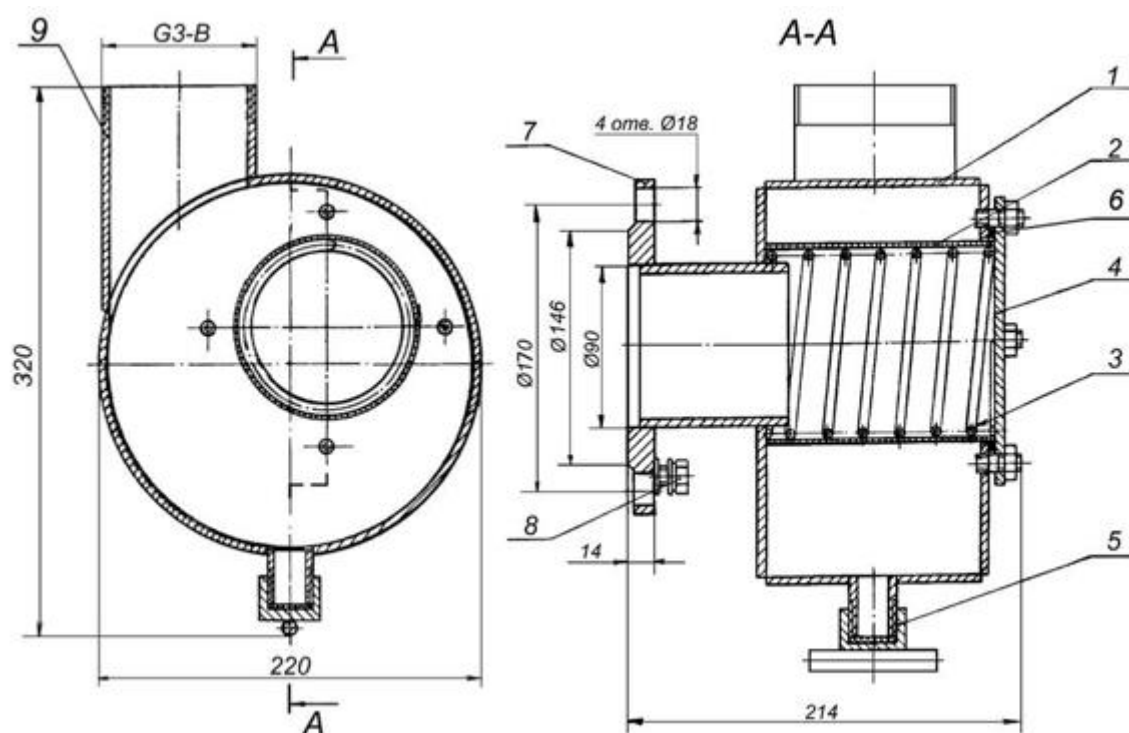
Длина, не более 225 мм

Фильтр сливной ФС-80 вы можете заказать у нас на сайте, заполнив форму ниже. Цена на фильтр сливной ФС-80 зависит от объема заказа.

Технические характеристики фильтра сливного ФС-80

Наименование параметров	Норма
Условный проход присоединяемого трубопровода, мм	80
Условное давление, МПа (кгс/см ²)	0,1 (1)
Масса фильтра, кг, не более	9,5
Ширина, мм, не более	220
Высота, мм, не более	325
Длина, мм, не более	225

Схема фильтра сливного ФС-80



1 – корпус; 2 – фильтрующий элемент; 3 – пружина; 4 – крышка; 5 – заглушка; 6 – прокладка; 7 – фланец; 8 – болт.

Архангельск (8182)63-90-72
 Астана (7172)727-132
 Астрахань (8512)99-46-04
 Барнаул (3852)73-04-60
 Белгород (4722)40-23-64
 Брянск (4832)59-03-52
 Владивосток (423)249-28-31
 Волгоград (844)278-03-48
 Вологда (8172)26-41-59
 Воронеж (473)204-51-73
 Екатеринбург (343)384-55-89

Иваново (4932)77-34-06
 Ижевск (3412)26-03-58
 Казань (843)206-01-48
 Калининград (4012)72-03-81
 Калуга (4842)92-23-67
 Кемерово (3842)65-04-62
 Киров (8332)68-02-04
 Краснодар (861)203-40-90
 Красноярск (391)204-63-61
 Курск (4712)77-13-04
 Липецк (4742)52-20-81

Киргизия (996)312-96-26-47

Магнитогорск (3519)55-03-13
 Москва (495)268-04-70
 Мурманск (8152)59-64-93
 Набережные Челны (8552)20-53-41
 Нижний Новгород (831)429-08-12
 Новокузнецк (3843)20-46-81
 Новосибирск (383)227-86-73
 Омск (3812)21-46-40
 Орел (4862)44-53-42
 Оренбург (3532)37-68-04
 Пенза (8412)22-31-16

Казахстан (772)734-952-31

Пермь (342)205-81-47
 Ростов-на-Дону (863)308-18-15
 Рязань (4912)46-61-64
 Самара (846)206-03-16
 Санкт-Петербург (812)309-46-40
 Саратов (845)249-38-78
 Севастополь (8692)22-31-93
 Симферополь (3652)67-13-56
 Смоленск (4812)29-41-54
 Сочи (862)225-72-31
 Ставрополь (8652)20-65-13

Таджикистан (992)427-82-92-69

Сургут (3462)77-98-35
 Тверь (4822)63-31-35
 Томск (3822)98-41-53
 Тула (4872)74-02-29
 Тюмень (3452)66-21-18
 Ульяновск (8422)24-23-59
 Уфа (347)229-48-12
 Хабаровск (4212)92-98-04
 Челябинск (351)202-03-61
 Череповец (8202)49-02-64
 Ярославль (4852)69-52-93

<http://ros-pipe.nt-rt.ru> || rpi@nt-rt.ru