

Архангельск (8182)63-90-72
Астана (7172)727-132
Астрахань (8512)99-46-04
Барнаул (3852)73-04-60
Белгород (4722)40-23-64
Брянск (4832)59-03-52
Владивосток (423)249-28-31
Волгоград (844)278-03-48
Вологда (8172)26-41-59
Воронеж (473)204-51-73
Екатеринбург (343)384-55-89

Иваново (4932)77-34-06
Ижевск (3412)26-03-58
Казань (843)206-01-48
Калининград (4012)72-03-81
Калуга (4842)92-23-67
Кемерово (3842)65-04-62
Киров (8332)68-02-04
Краснодар (861)203-40-90
Красноярск (391)204-63-61
Курск (4712)77-13-04
Липецк (4742)52-20-81

Магнитогорск (3519)55-03-13
Москва (495)268-04-70
Мурманск (8152)59-64-93
Набережные Челны (8552)20-53-41
Нижний Новгород (831)429-08-12
Новокузнецк (3843)20-46-81
Новосибирск (383)227-86-73
Омск (3812)21-46-40
Орел (4862)44-53-42
Оренбург (3532)37-68-04
Пенза (8412)22-31-16

Пермь (342)205-81-47
Ростов-на-Дону (863)308-18-15
Рязань (4912)46-61-64
Самара (846)206-03-16
Санкт-Петербург (812)309-46-40
Саратов (845)249-38-78
Севастополь (8692)22-31-93
Симферополь (3652)67-13-56
Смоленск (4812)29-41-54
Сочи (862)225-72-31
Ставрополь (8652)20-65-13

Сургут (3462)77-98-35
Тверь (4822)63-31-35
Томск (3822)98-41-53
Тула (4872)74-02-29
Тюмень (3452)66-21-18
Ульяновск (8422)24-23-59
Уфа (347)229-48-12
Хабаровск (4212)92-98-04
Челябинск (351)202-03-61
Череповец (8202)49-02-64
Ярославль (4852)69-52-93

Киргизия (996)312-96-26-47 Казахстан (772)734-952-31 Таджикистан (992)427-82-92-69

<http://ros-pipe.nt-rt.ru/> || rpi@nt-rt.ru

Фланцы

Фланец – является крепежным элементом трубопровода, предназначенный для соединения деталей трубопровода между собой. Фланец представляет собой стальное кольцо, напоминающее диск с отверстием по центру. На хорде окружности на расстоянии примерно половины радиуса находятся отверстия для крепежных шпилек или болтов. Эти отверстия находятся на одинаковом расстоянии друг от друга с целью обеспечения равномерности давления гаек на соединение. Фланцы обычно применяют для герметичного соединения запорной арматуры и трубопровода.

Производство фланцев

"РосПайп" занимается производством стандартных стальных фланцев то ГОСТ и по фленцев техническим параметрам заказчика.

**Фланцы плоские по ГОСТ,
DIN, ASME**



Фланцы воротниковые



**Фланцы свободные на
приворном кольце**



**Фланцы под
полиэтиленовую трубу
(ПНД)**



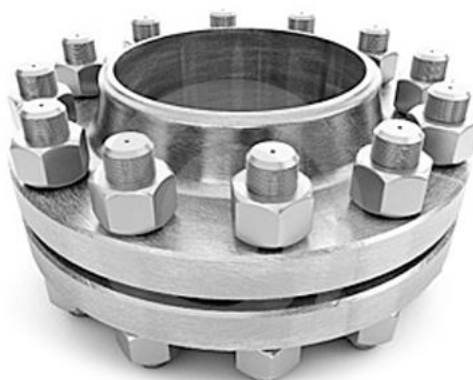
Фланцы резьбовые



Фланцы для сосудов и аппаратов



Изолирующие фланцевые соединения ИФС



Фланцы устьевого оборудования



Заглушки фланцевые



При обозначении обычно применяют сокращенную аббревиатуру КОФ – комплект ответных фланцев. В комплект ответных фланцев входит крепеж предназначенный для соединения основного элемента трубопровода. Обычно это 2 фланца, 2-е прокладки шпильки(болты) и гайки.

По способу крепления и форме соединяющей поверхности фланцы бывают частью трубы, фитинга, вала, корпуса оборудования и т.д.

Производство плоских фланцев регламентируется еще Советским стандартом ГОСТ 12820-80 «Фланцы стальные плоские приварные на Ру от 0,1 до 2,5МПа. ГОСТ 12820-80 устанавливает пример условного обозначения при заказе круглого стального плоского приварного фланца Ду80мм на Ру 1,0 МПа из стали 20 исполнения 1 (с соединительным выступом).

Фланец 1-80-10 ст.20 ГОСТ 12820-80, где:

1 – исполнение плоского фланца;
80 – условный проход (диаметр), мм (Ду);
10 – условное давление, кгс/см.кв. (Ру);
20 – марка стали, из которой изготовлен плоский фланец.

Изготавливаем фланцы плоские стальные приварные различных давлений: 2,5, 6, 10, 16, 25 кгс/см.кв. И различных условных диаметров – 15, 20, 32, 40, 50, 65, 80, 100, 200, 300, 400, 500, 600, 700, 800, 900, 1000, 1200, 1400, 1600, 1800. Существует возможность изготовления плоских фланцев приварных по чертежам заказчика.

На практике встречаются различные варианты обозначения фланцевого соединения – КОФ комплект ответных фланцев, ответные фланцы, фланцы плоские, фланцы приварные. Также фланцы бывают с воротником или юбкой.

Фланцы воротниковые Ду по ГОСТ 12821-80 - это обозначения стальных фланцев, которые крепятся к основному элементу трубопровода при помощи сварного шва. Данный вид фланцев имеет такое название из-за наличия на нем выступа, который обычно называют юбкой, т.е. юбочные фланцы или воротниковые фланцы. Эти фланцы имеют несколько отличный от большинства способов крепления. Этот способ получил название фланцы воротниковые «приварные встык».

Воротниковые фланцы производятся различных исполнений:

- фланец воротниковый с соединительным выступом;
- фланец воротниковый с выступом;
- фланец воротниковый с впадиной;
- фланец воротниковый с шипом;
- фланец воротниковый с пазом;
- фланец воротниковый под линзовую прокладку;
- фланец воротниковый под прокладку овального сечения;
- фланец воротниковый с шипом под фторопластовую прокладку;
- фланец воротниковый с пазом под фторопластовую прокладку.

Основные марки сталей, применяемые для изготовления плоских и воротниковых приварных фланцев по ГОСТ 12820-80 и по ГОСТ 12821-80: ст20, ст20А, ст20С, ст09Г2С, ст13ХФА, ст15Х5М, ст12Х1МФ, ст12Х18Н10Т, ст08Х18Н10Т, ст09ГСФ, ст20ЮЧ, ст10Г2ФБЮ, ст03Х17Н13М2Т и др.

Архангельск (8182)63-90-72
Астана (7172)727-132
Астрахань (8512)99-46-04
Барнаул (3852)73-04-60
Белгород (4722)40-23-64
Брянск (4832)59-03-52
Владивосток (423)249-28-31
Волгоград (844)278-03-48
Вологда (8172)26-41-59
Воронеж (473)204-51-73
Екатеринбург (343)384-55-89

Иваново (4932)77-34-06
Ижевск (3412)26-03-58
Казань (843)206-01-48
Калининград (4012)72-03-81
Калуга (4842)92-23-67
Кемерово (3842)65-04-62
Киров (8332)68-02-04
Краснодар (861)203-40-90
Красноярск (391)204-63-61
Курск (4712)77-13-04
Липецк (4742)52-20-81

Магнитогорск (3519)55-03-13
Москва (495)268-04-70
Мурманск (8152)59-64-93
Набережные Челны (8552)20-53-41
Нижний Новгород (831)429-08-12
Новокузнецк (3843)20-46-81
Новосибирск (383)227-86-73
Омск (3812)21-46-40
Орел (4862)44-53-42
Оренбург (3532)37-68-04
Пенза (8412)22-31-16

Пермь (342)205-81-47
Ростов-на-Дону (863)308-18-15
Рязань (4912)46-61-64
Самара (846)206-03-16
Санкт-Петербург (812)309-46-40
Саратов (845)249-38-78
Севастополь (8692)22-31-93
Симферополь (3652)67-13-56
Смоленск (4812)29-41-54
Сочи (862)225-72-31
Ставрополь (8652)20-65-13

Сургут (3462)77-98-35
Тверь (4822)63-31-35
Томск (3822)98-41-53
Тула (4872)74-02-29
Тюмень (3452)66-21-18
Ульяновск (8422)24-23-59
Уфа (347)229-48-12
Хабаровск (4212)92-98-04
Челябинск (351)202-03-61
Череповец (8202)49-02-64
Ярославль (4852)69-52-93

Киргизия (996)312-96-26-47 Казахстан (772)734-952-31 Таджикистан (992)427-82-92-69