

Архангельск (8182)63-90-72
Астана (7172)727-132
Астрахань (8512)99-46-04
Барнаул (3852)73-04-60
Белгород (4722)40-23-64
Брянск (4832)59-03-52
Владивосток (423)249-28-31
Волгоград (844)278-03-48
Вологда (8172)26-41-59
Воронеж (473)204-51-73
Екатеринбург (343)384-55-89

Иваново (4932)77-34-06
Ижевск (3412)26-03-58
Казань (843)206-01-48
Калининград (4012)72-03-81
Калуга (4842)92-23-67
Кемерово (3842)65-04-62
Киров (8332)68-02-04
Краснодар (861)203-40-90
Красноярск (391)204-63-61
Курск (4712)77-13-04
Липецк (4742)52-20-81

Киргизия (996)312-96-26-47

Магнитогорск (3519)55-03-13
Москва (495)268-04-70
Мурманск (8152)59-64-93
Набережные Челны (8552)20-53-41
Нижний Новгород (831)429-08-12
Новокузнецк (3843)20-46-81
Новосибирск (383)227-86-73
Омск (3812)21-46-40
Орел (4862)44-53-42
Оренбург (3532)37-68-04
Пенза (8412)22-31-16

Казахстан (772)734-952-31

Пермь (342)205-81-47
Ростов-на-Дону (863)308-18-15
Рязань (4912)46-61-64
Самара (846)206-03-16
Санкт-Петербург (812)309-46-40
Саратов (845)249-38-78
Севастополь (8692)22-31-93
Симферополь (3652)67-13-56
Смоленск (4812)29-41-54
Сочи (862)225-72-31
Ставрополь (8652)20-65-13

Таджикистан (992)427-82-92-69

Сургут (3462)77-98-35
Тверь (4822)63-31-35
Томск (3822)98-41-53
Тула (4872)74-02-29
Тюмень (3452)66-21-18
Ульяновск (8422)24-23-59
Уфа (347)229-48-12
Хабаровск (4212)92-98-04
Челябинск (351)202-03-61
Череповец (8202)49-02-64
Ярославль (4852)69-52-93

<http://ros-pipe.nt-rt.ru> || rpi@nt-rt.ru

Хлопушка ХП



Хлопушки ХП выполняет функцию клапана при выходе из строя запорной арматуры или разрыва трубопровода. Таким образом, хлопушка ХП необходима для уменьшения потерь нефтепродуктов при нештатных ситуациях.

Обозначения: хлопушка ХП-80, хлопушка ХП-150, хлопушка ХП-200, хлопушка ХП-300, хлопушка ХП-400. Число в обозначении соответствует условному проходу.

Принцип работы хлопушек ХП

Хлопушка ХП работает совместно с механизмом управления хлопушкой (МУ-1, МУ-2, МУВ-80, МУВ-250 и МУВ-400). Открытие и закрытие хлопушки ХП происходит за счет поднятия рабочей части хлопушки тросом, соединенным с механизмом управления. Трос от механизма управления крепится к перепускному рычагу. Также к хлопушке крепится запасной трос, выходящий наружу резервуара, ч/з световой люк. Хлопушка ХП работает по принципу диода.

Устройство хлопушек ХП

Хлопушка ХП представляет собой металлическое литое изделие, изготовленное из искробезопасных материалов, для предотвращения появления искр во время ее работы. Обычно она отливается из алюминия. Устройство хлопушки ХП, качественные материалы, обеспечивают долговую и безотказную ее работу.

Хлопушка ХП крепится к патрубку при помощи фланцевого соединения. Неподвижная часть представляет собой срезанную под углом обечайку, с одной стороны которой находится пазы для фланцевого соединения. В месте «среза» к неподвижной части плотно прилегает крышка. В верхней части хлопушки ХП располагается рабочая часть - крышка, к которой крепится трос механизма управления.

В процессе наполнения резервуара нефтепродуктами под напором крышка поднимается и при этом не мешает заполнению резервуара жидкостью. После прекращения поступления нефтепродуктов крышка из-за силы тяжести закрывается, блокируя возможность опорожнения резервуара. Для слива хлопушка открывается при помощи механизма управления, путем наматывания на барабан или поднятия рабочего штока механизма управления.

Существуют ручные механизмы управления и дистанционные (электрические). Корпуса хлопушек ХП с диаметра 80 и до 150мм изготавливаются из цветных металлов а начиная с диаметра 200 и более изготавливают из углеродистой стали. Крышки хлопушек ХП диаметром с 80 и до 150мм изготавливаются без перепускного устройства, а начиная с диаметра 200мм и более комплектуют перепуском для облегчения процесса открывания.

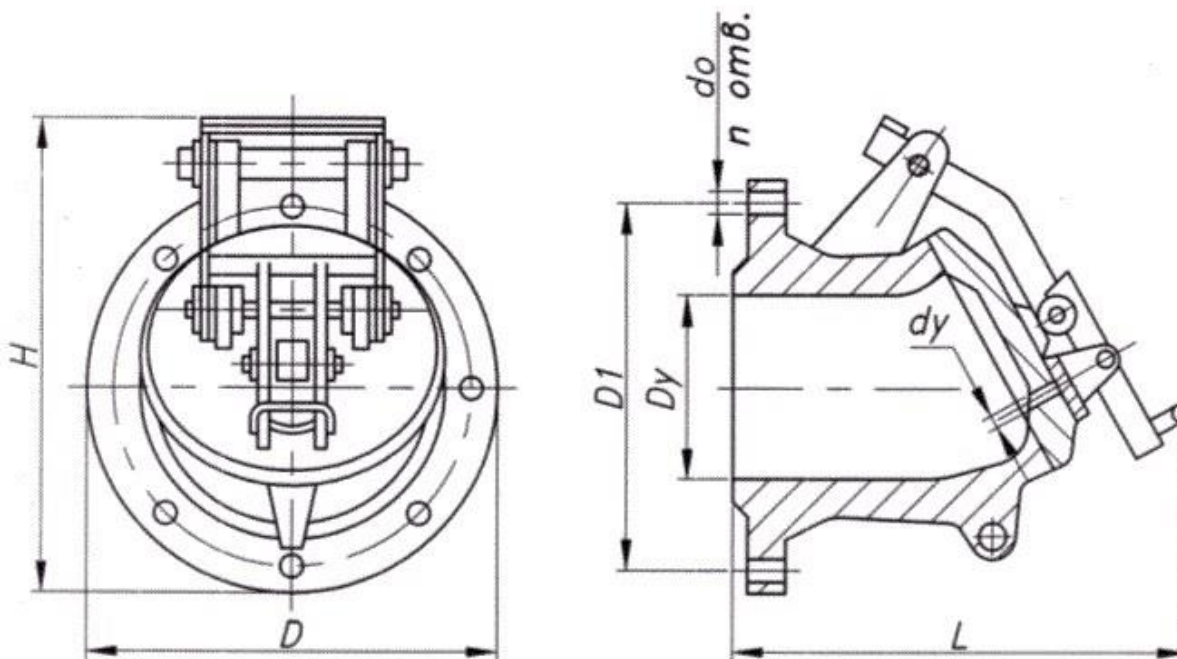
Срок службы хлопушки ХП при правильном ее использовании составляет 15 лет. Открывать и закрывать хлопушку ХП можно до 5000 раз.

Специалисты нашей организации произведут консультации по интересующим Вас вопросам по применению хлопушек ХП, а также помогут подобрать необходимое промышленное оборудование и трубопроводную арматуру и предложат Вам удобные условия для получения продукции.

Технические характеристики хлопушек ХП

Наименование параметров	ХП-80	ХП-100	ХП-150	ХП-200	ХП-250	ХП-300	ХП-400	ХП-500	ХП-600
Диаметр условного прохода Ду	80	100	150	200	250	300	400	500	600
Условный проход перепускного отверстия, ду, мм	—		25				100		
Класс герметичности по ГОСТ 9544-93	D								
Длина L, мм, не более	165	326	306	355	405	442	785	700	770
Диаметр D, мм, не более	185	205	260	315	370	435	580	710	840
Высота H, мм, не более	212	281	308	370	470	504	800	840	960
Диаметр D ₁ , мм, не более	150	170	225	280	335	395	525	650	770
Диаметр отверстий do, мм, не более	18	18	18	18	18	22	30	33	36
Количество отверстий, шт, n	4	4	8	8	12	12	16	20	20
Масса, кг, не более	6	10	19	26	47	49	140	220	330

Схема хлопушек ХП



Архангельск (8182)63-90-72
 Астана (7172)727-132
 Астрахань (8512)99-46-04
 Барнаул (3852)73-04-60
 Белгород (4722)40-23-64
 Брянск (4832)59-03-52
 Владивосток (423)249-28-31
 Волгоград (844)278-03-48
 Вологда (8172)26-41-59
 Воронеж (473)204-51-73
 Екатеринбург (343)384-55-89

Иваново (4932)77-34-06
 Ижевск (3412)26-03-58
 Казань (843)206-01-48
 Калининград (4012)72-03-81
 Калуга (4842)92-23-67
 Кемерово (3842)65-04-62
 Киров (8332)68-02-04
 Краснодар (861)203-40-90
 Красноярск (391)204-63-61
 Курск (4712)77-13-04
 Липецк (4742)52-20-81

Магнитогорск (3519)55-03-13
 Москва (495)268-04-70
 Мурманск (8152)59-64-93
 Набережные Челны (8552)20-53-41
 Нижний Новгород (831)429-08-12
 Новокузнецк (3843)20-46-81
 Новосибирск (383)227-86-73
 Омск (3812)21-46-40
 Орел (4862)44-53-42
 Оренбург (3532)37-68-04
 Пенза (8412)22-31-16

Пермь (342)205-81-47
 Ростов-на-Дону (863)308-18-15
 Рязань (4912)46-61-64
 Самара (846)206-03-16
 Санкт-Петербург (812)309-46-40
 Саратов (845)249-38-78
 Севастополь (8692)22-31-93
 Симферополь (3652)67-13-56
 Смоленск (4812)29-41-54
 Сочи (862)225-72-31
 Ставрополь (8652)20-65-13

Сургут (3462)77-98-35
 Тверь (4822)63-31-35
 Томск (3822)98-41-53
 Тула (4872)74-02-29
 Тюмень (3452)66-21-18
 Ульяновск (8422)24-23-59
 Уфа (347)229-48-12
 Хабаровск (4212)92-98-04
 Челябинск (351)202-03-61
 Череповец (8202)49-02-64
 Ярославль (4852)69-52-93

Киргизия (996)312-96-26-47

Казахстан (772)734-952-31

Таджикистан (992)427-82-92-69

<http://ros-pipe.nt-rt.ru> || rpi@nt-rt.ru