

Архангельск (8182)63-90-72  
Астана (7172)727-132  
Астрахань (8512)99-46-04  
Барнаул (3852)73-04-60  
Белгород (4722)40-23-64  
Брянск (4832)59-03-52  
Владивосток (423)249-28-31  
Волгоград (844)278-03-48  
Вологда (8172)26-41-59  
Воронеж (473)204-51-73  
Екатеринбург (343)384-55-89

Иваново (4932)77-34-06  
Ижевск (3412)26-03-58  
Казань (843)206-01-48  
Калининград (4012)72-03-81  
Калуга (4842)92-23-67  
Кемерово (3842)65-04-62  
Киров (8332)68-02-04  
Краснодар (861)203-40-90  
Красноярск (391)204-63-61  
Курск (4712)77-13-04  
Липецк (4742)52-20-81

Магнитогорск (3519)55-03-13  
Москва (495)268-04-70  
Мурманск (8152)59-64-93  
Набережные Челны (8552)20-53-41  
Нижний Новгород (831)429-08-12  
Новокузнецк (3843)20-46-81  
Новосибирск (383)227-86-73  
Омск (3812)21-46-40  
Орел (4862)44-53-42  
Оренбург (3532)37-68-04  
Пенза (8412)22-31-16

Пермь (342)205-81-47  
Ростов-на-Дону (863)308-18-15  
Рязань (4912)46-61-64  
Самара (846)206-03-16  
Санкт-Петербург (812)309-46-40  
Саратов (845)249-38-78  
Севастополь (8692)22-31-93  
Симферополь (3652)67-13-56  
Смоленск (4812)29-41-54  
Сочи (862)225-72-31  
Ставрополь (8652)20-65-13

Сургут (3462)77-98-35  
Тверь (4822)63-31-35  
Томск (3822)98-41-53  
Тула (4872)74-02-29  
Тюмень (3452)66-21-18  
Ульяновск (8422)24-23-59  
Уфа (347)229-48-12  
Хабаровск (4212)92-98-04  
Челябинск (351)202-03-61  
Череповец (8202)49-02-64  
Ярославль (4852)69-52-93

Киргизия (996)312-96-26-47    Казахстан (772)734-952-31    Таджикистан (992)427-82-92-69

<http://ros-pipe.nt-rt.ru> || [rpi@nt-rt.ru](mailto:rpi@nt-rt.ru)

## Клапана ПГВУ

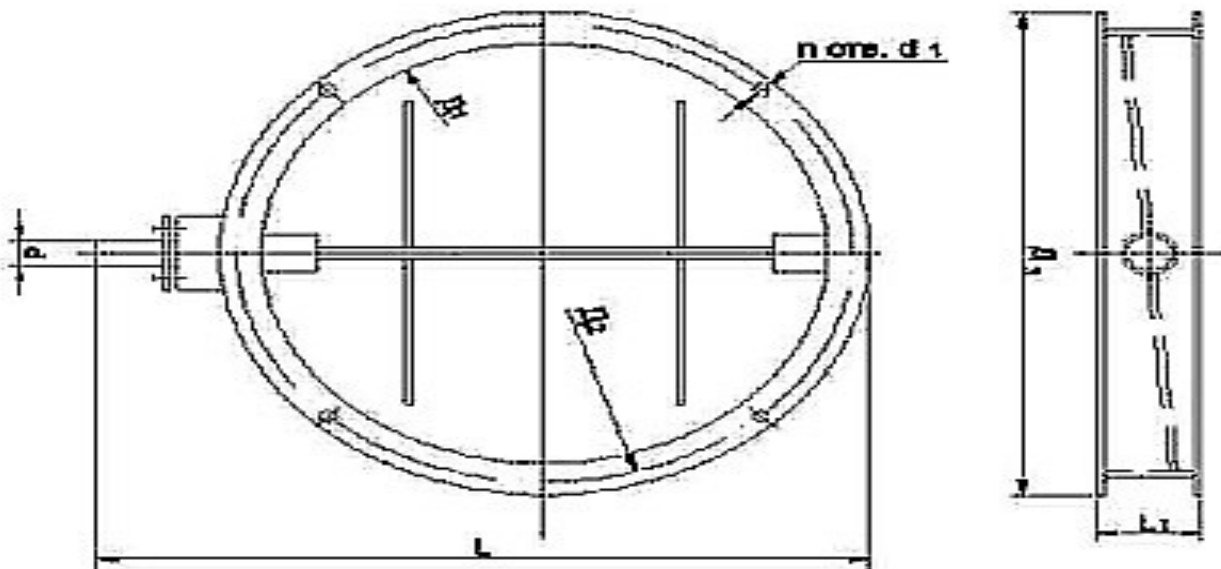


Клапаны взрывозащитные ПГВУ отвечают за сброс избыточного давления. Они сохраняют целостность магистрали при возникновении внештатной ситуации. Устройства отличаются простотой монтажа. Им не требуется дополнительное обслуживание и настройка.

Корпус клапана выполнен из углеродистой стали, имеет сквозное отверстие, закрываемое мембраной (изготавливается из алюминия или асбеста). Рост давления провоцирует разрушение мембраны. В результате излишки газа вырываются наружу, не нанося вреда магистрали.

Изделия различаются габаритами, особенностями мембран, способом монтажа. Клапаны сохраняют работоспособность при температуре до +400 градусов. Устройства хорошо переносят влажность, устойчивы к внешнему механическому воздействию.

### Технические характеристики клапана ПГВУ



Обозначение	Д1	Д2	Д3	Крутящий момент на валу клапана, Н.м	L	L1	d	d1	n	Условный проход Ду	Масса, кг
01 ПГВУ291-80	100	160	195	0,3	265	80	15	14	6	100	7
03 ПГВУ291-80	150	215	250	1	370	80	20	14	6	150	13
05 ПГВУ291-80	200	270	305	1,5	407	80	20	14	8	200	17
07 ПГВУ291-80	230	295	330	2,5	433	90	20	14	10	225	19
09 ПГВУ291-80	260	330	365	3	465	90	20	14	10	250	22
11 ПГВУ291-80	280	355	390	3,5	487	90	20	14	12	275	25
01 ПГВУ292-80	310	385	430	6	543	180	30	18	10	300	46
03 ПГВУ292-80	330	405	450	7	563	180	30	18	10	325	48
05 ПГВУ292-80	360	435	480	9	593	180	30	18	10	350	53
07 ПГВУ292-80	410	490	535	12	645	180	30	18	12	400	66
09 ПГВУ292-80	460	540	585	20	695	180	30	18	14	450	72,5
11 ПГВУ292-80	520	600	645	25	755	180	30	18	16	500	84
13 ПГВУ292-80	620	700	745	35	855	180	30	18	16	600	103
15 ПГВУ292-80	710	800	850	50	984	220	40	22	16	700	163
17 ПГВУ292-80	810	900	950	75	1084	220	40	22	18	800	186
19 ПГВУ292-80	910	1000	1050	100	1184	220	40	22	20	900	212
21 ПГВУ292-80	1010	1100	1150	130	1284	220	40	22	22	1000	244
23 ПГВУ292-80	1110	1200	1250	170	1405	240	50	22	24	1100	342
25 ПГВУ292-80	1210	1300	1350	210	1504	260	50	22	26	1200	396
27 ПГВУ292-80	1310	1400	1450	260	1604	280	50	22	28	1300	440
29 ПГВУ292-80	1410	1500	1550	320	1715	300	50	22	30	1400	493
ПК-2849.00.00	1510	1610	1660	370	1708	360	60	25	36	1500	540
ПК-3804.00.00	1610	1710	1760	420	1908	360	60	25	36	1600	610
ПК-3800.00.00	1810	1910	1960	530	2008	380	60	25	36	1800	680

Архангельск (8182)63-90-72  
Астана (7172)727-132  
Астрахань (8512)99-46-04  
Барнаул (3852)73-04-60  
Белгород (4722)40-23-64  
Брянск (4832)59-03-52  
Владивосток (423)249-28-31  
Волгоград (844)278-03-48  
Вологда (8172)26-41-59  
Воронеж (473)204-51-73  
Екатеринбург (343)384-55-89

Иваново (4932)77-34-06  
Ижевск (3412)26-03-58  
Казань (843)206-01-48  
Калининград (4012)72-03-81  
Калуга (4842)92-23-67  
Кемерово (3842)65-04-62  
Киров (8332)68-02-04  
Краснодар (861)203-40-90  
Красноярск (391)204-63-61  
Курск (4712)77-13-04  
Липецк (4742)52-20-81

Магнитогорск (3519)55-03-13  
Москва (495)268-04-70  
Мурманск (8152)59-64-93  
Набережные Челны (8552)20-53-41  
Нижний Новгород (831)429-08-12  
Новокузнецк (3843)20-46-81  
Новосибирск (383)227-86-73  
Омск (3812)21-46-40  
Орел (4862)44-53-42  
Оренбург (3532)37-68-04  
Пенза (8412)22-31-16

Пермь (342)205-81-47  
Ростов-на-Дону (863)308-18-15  
Рязань (4912)46-61-64  
Самара (846)206-03-16  
Санкт-Петербург (812)309-46-40  
Саратов (845)249-38-78  
Севастополь (8692)22-31-93  
Симферополь (3652)67-13-56  
Смоленск (4812)29-41-54  
Сочи (862)225-72-31  
Ставрополь (8652)20-65-13

Сургут (3462)77-98-35  
Тверь (4822)63-31-35  
Томск (3822)98-41-53  
Тула (4872)74-02-29  
Тюмень (3452)66-21-18  
Ульяновск (8422)24-23-59  
Уфа (347)229-48-12  
Хабаровск (4212)92-98-04  
Челябинск (351)202-03-61  
Череповец (8202)49-02-64  
Ярославль (4852)69-52-93

Киргизия (996)312-96-26-47    Казахстан (772)734-952-31    Таджикистан (992)427-82-92-69