

Архангельск (8182)63-90-72
Астана (7172)727-132
Астрахань (8512)99-46-04
Барнаул (3852)73-04-60
Белгород (4722)40-23-64
Брянск (4832)59-03-52
Владивосток (423)249-28-31
Волгоград (844)278-03-48
Вологда (8172)26-41-59
Воронеж (473)204-51-73
Екатеринбург (343)384-55-89

Иваново (4932)77-34-06
Ижевск (3412)26-03-58
Казань (843)206-01-48
Калининград (4012)72-03-81
Калуга (4842)92-23-67
Кемерово (3842)65-04-62
Киров (8332)68-02-04
Краснодар (861)203-40-90
Красноярск (391)204-63-61
Курск (4712)77-13-04
Липецк (4742)52-20-81

Магнитогорск (3519)55-03-13
Москва (495)268-04-70
Мурманск (8152)59-64-93
Набережные Челны (8552)20-53-41
Нижний Новгород (831)429-08-12
Новокузнецк (3843)20-46-81
Новосибирск (383)227-86-73
Омск (3812)21-46-40
Орел (4862)44-53-42
Оренбург (3532)37-68-04
Пенза (8412)22-31-16

Пермь (342)205-81-47
Ростов-на-Дону (863)308-18-15
Рязань (4912)46-61-64
Самара (846)206-03-16
Санкт-Петербург (812)309-46-40
Саратов (845)249-38-78
Севастополь (8692)22-31-93
Симферополь (3652)67-13-56
Смоленск (4812)29-41-54
Сочи (862)225-72-31
Ставрополь (8652)20-65-13

Сургут (3462)77-98-35
Тверь (4822)63-31-35
Томск (3822)98-41-53
Тула (4872)74-02-29
Тюмень (3452)66-21-18
Ульяновск (8422)24-23-59
Уфа (347)229-48-12
Хабаровск (4212)92-98-04
Челябинск (351)202-03-61
Череповец (8202)49-02-64
Ярославль (4852)69-52-93

Киргизия (996)312-96-26-47

Казахстан (772)734-952-31

Таджикистан (992)427-82-92-69

<http://ros-pipe.nt-rt.ru> || rpi@nt-rt.ru

Ручная лебедка ЛР-1000



При помощи ручной лебедки ЛР-1000 производится поднятие и опускание подъемной трубы в резервуаре предназначенном для хранения нефтепродуктов любых типов. С помощью этого устройства осуществляется процесс забора топлива из резервуара.

Назначение – подъем грузов массой не более 1000 кг.

Лебедка ЛР-1000 изначально проектировалось как оборудование для резервуаров, но оно может использоваться не только по своему прямому назначению. Она может применяться например в автомастерских для поднятия тяжелых предметов.

Устройство и принцип действия лебедки ЛР-1000:

Съемный корпус лебедки имеет стальную конструкцию изготовленную путем штамповки листовой углеродистой стали. Внутренняя часть лебедки состоит из редуктора, оси которого крепятся радиальными подшипниками качения. Путем червячной передачи от рукоятки, которую вручную вращает человек, передается момент вращения на вал, к которому прикреплен барабан.

На барабане имеется намотанный трос, который при разматывании/наматывании опускает/поднимает подъемную трубу. В нижней части лебедки имеется масляная ванна для смазывания червячной передачи. Храповик с собачкой выполняют функцию предохранителя от самопроизвольного раскручивания троса барабана под действием силы тяжести.

Лебедка может быть окрашена лакокрасочным покрытием любого цвета, на усмотрение завода изготовителя.

Установка ручной лебедки ЛР-1000 производится на стенку в нижней части резервуара при помощи съемных лап смонтированных на ее корпусе.

Технические характеристики ЛР-1000

Наименование параметров	Величина параметров
Грузоподъемность, кг	1000
Передаточное число червячной передачи	2:18
Диаметр троса, мм	8
Диаметр барабана, мм	170
Длина троса, уложенного в один ряд, м	13,9
Масса, кг, не более	47,5

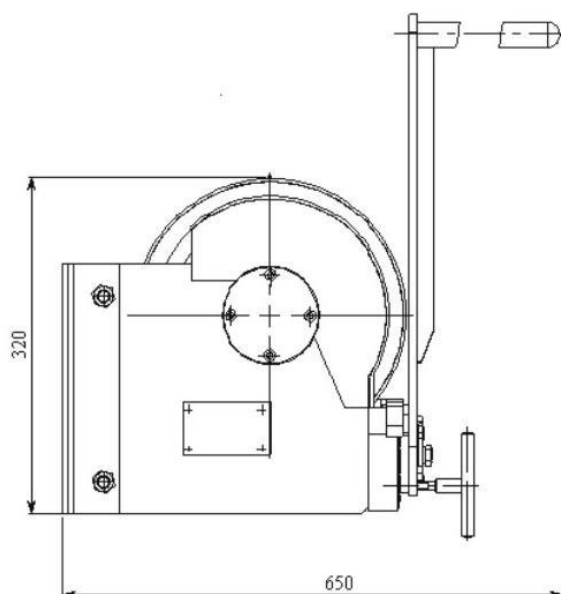
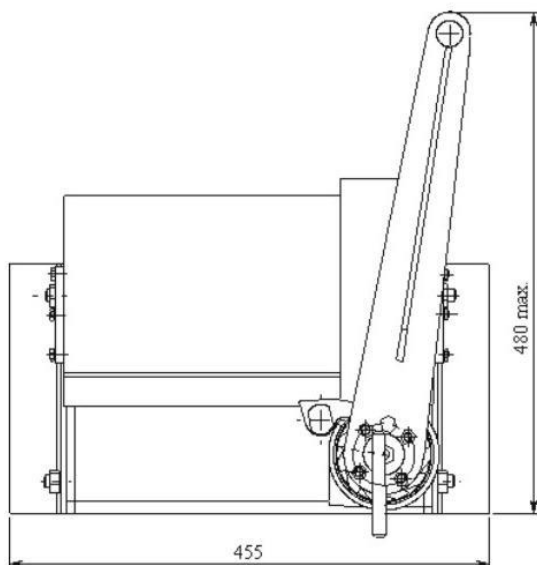
В комплект поставки входит: собранная лебедка - 1 шт. - инструкция по эксплуатации - 1 шт.

В соответствии с ГОСТ 15150-69 Лебедка ЛР-1000 выпускается нескольких видов климатических исполнений и может соответствовать исполнению в умеренном климате У1 и умеренно-холодном климате УХЛ. При этом обозначается соответственно:

- Лебедка ЛР-1000 У 1*;
- Лебедка ЛР-1000 УХЛ 1, где ЛР – ручная лебедка, 1000 – максимальная масса которую можно поднимать данным изделием.

Таким образом лебедки могут применяться при температурах достигающих минус 60 градусов С. *1 – обозначение категории размещения в соответствии с ГОСТ 15150-69.

Срок службы установленный заводом изготовителем составляет 9 лет.



Архангельск (8182)63-90-72
Астана (7172)727-132
Астрахань (8512)99-46-04
Барнаул (3852)73-04-60
Белгород (4722)40-23-64
Брянск (4832)59-03-52
Владивосток (423)249-28-31
Волгоград (844)278-03-48
Вологда (8172)26-41-59
Воронеж (473)204-51-73
Екатеринбург (343)384-55-89

Иваново (4932)77-34-06
Ижевск (3412)26-03-58
Казань (843)206-01-48
Калининград (4012)72-03-81
Калуга (4842)92-23-67
Кемерово (3842)65-04-62
Киров (8332)68-02-04
Краснодар (861)203-40-90
Красноярск (391)204-63-61
Курск (4712)77-13-04
Липецк (4742)52-20-81

Киргизия (996)312-96-26-47

Магнитогорск (3519)55-03-13
Москва (495)268-04-70
Мурманск (8152)59-64-93
Набережные Челны (8552)20-53-41
Нижний Новгород (831)429-08-12
Новокузнецк (3843)20-46-81
Новосибирск (383)227-86-73
Омск (3812)21-46-40
Орел (4862)44-53-42
Оренбург (3532)37-68-04
Пенза (8412)22-31-16

Казахстан (772)734-952-31

Пермь (342)205-81-47
Ростов-на-Дону (863)308-18-15
Рязань (4912)46-61-64
Самара (846)206-03-16
Санкт-Петербург (812)309-46-40
Саратов (845)249-38-78
Севастополь (8692)22-31-93
Симферополь (3652)67-13-56
Смоленск (4812)29-41-54
Сочи (862)225-72-31
Ставрополь (8652)20-65-13

Таджикистан (992)427-82-92-69

Сургут (3462)77-98-35
Тверь (4822)63-31-35
Томск (3822)98-41-53
Тула (4872)74-02-29
Тюмень (3452)66-21-18
Ульяновск (8422)24-23-59
Уфа (347)229-48-12
Хабаровск (4212)92-98-04
Челябинск (351)202-03-61
Череповец (8202)49-02-64
Ярославль (4852)69-52-93