

Архангельск (8182)63-90-72  
Астана (7172)727-132  
Астрахань (8512)99-46-04  
Барнаул (3852)73-04-60  
Белгород (4722)40-23-64  
Брянск (4832)59-03-52  
Владивосток (423)249-28-31  
Волгоград (844)278-03-48  
Вологда (8172)26-41-59  
Воронеж (473)204-51-73  
Екатеринбург (343)384-55-89

Иваново (4932)77-34-06  
Ижевск (3412)26-03-58  
Казань (843)206-01-48  
Калининград (4012)72-03-81  
Калуга (4842)92-23-67  
Кемерово (3842)65-04-62  
Киров (8332)68-02-04  
Краснодар (861)203-40-90  
Красноярск (391)204-63-61  
Курск (4712)77-13-04  
Липецк (4742)52-20-81

Магнитогорск (3519)55-03-13  
Москва (495)268-04-70  
Мурманск (8152)59-64-93  
Набережные Челны (8552)20-53-41  
Нижний Новгород (831)429-08-12  
Новокузнецк (3843)20-46-81  
Новосибирск (383)227-86-73  
Омск (3812)21-46-40  
Орел (4862)44-53-42  
Оренбург (3532)37-68-04  
Пенза (8412)22-31-16

Пермь (342)205-81-47  
Ростов-на-Дону (863)308-18-15  
Рязань (4912)46-61-64  
Самара (846)206-03-16  
Санкт-Петербург (812)309-46-40  
Саратов (845)249-38-78  
Севастополь (8692)22-31-93  
Симферополь (3652)67-13-56  
Смоленск (4812)29-41-54  
Сочи (862)225-72-31  
Ставрополь (8652)20-65-13

Сургут (3462)77-98-35  
Тверь (4822)63-31-35  
Томск (3822)98-41-53  
Тула (4872)74-02-29  
Тюмень (3452)66-21-18  
Ульяновск (8422)24-23-59  
Уфа (347)229-48-12  
Хабаровск (4212)92-98-04  
Челябинск (351)202-03-61  
Череповец (8202)49-02-64  
Ярославль (4852)69-52-93

Киргизия (996)312-96-26-47

Казахстан (772)734-952-31

Таджикистан (992)427-82-92-69

<http://ros-pipe.nt-rt.ru> || [rpi@nt-rt.ru](mailto:rpi@nt-rt.ru)

## Заслонка дроссельная ЗД



Заслонка дроссельная – разновидность трубопроводной арматуры регулирующего типа, используемая в газовом оборудовании. Её функции заключаются в регулировании параметров рабочей среды системы: расхода газа, давления и др. Оптимальный срок службы ЗД составляет около 30 лет.

ЗД представляет собой сварной корпус из стали, оснащённый диском, лимбом, рычагом и фиксатором. Принцип действия устройства сводится к следующему:

- при необходимости изменить показатель пропускаемой среды, при помощи рычага диск поворачивается на определённое количество градусов, перекрывая, таким образом, проходное сечение корпуса;
- для точности поворота на лимб через каждый шаг в 5° могут быть нанесены соответствующие отметки;
- положение рычага закрепляется фиксатором.

## Установка заслонки дроссельной ЗД

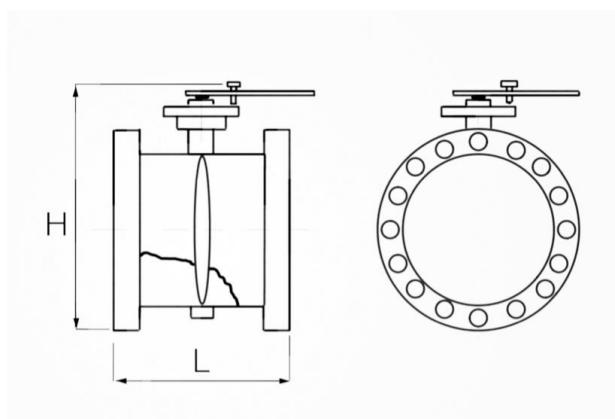
Подсоединение ЗД к исполнительному механизму производится путём сочленения. Установка устройства может производиться на участке, предшествующем расположению котла на газопроводе подачи, или непосредственно перед горелкой в любом положении (горизонтальном, вертикальном).

По типу присоединения ЗД бывают муфтовые и фланцевые. Помимо традиционных моделей с рычажным механизмом, есть ЗД с электроприводом (МЭО или МЭОФ типа). Их функционирование аналогично. Разница заключается в наличии датчиков обратной связи и возможности более глубокого регулирования, что существенно облегчает работу и повышает её эффективность. Корпус таких ЗД может изготавливаться из алюминия.

# Технические характеристики заслонки дроссельной ЗД

Наименование	L мм	H мм	Масса кг
ЗД-15	76	150	1,4
ЗД-20	78	178	1,6
ЗД-25	90	185	2,1
ЗД-32	98	196	2,7
ЗД-40	120	205	6,5
ЗД-50 фл	120	216	8
ЗД-80 фл	120	254	11
ЗД-100 фл	120	274	12
ЗД-125 фл	120	302	17
ЗД-150 фл	130	336	21
ЗД-175 фл	130	368	23
ЗД-200 фл	130	380	29
ЗД-250 фл	160	446	42
ЗД-300 фл	160	504	59
ЗД-400 фл	160	613	72
ЗД-500 фл	160	716	96
ЗД-700 фл	200	950	130
ЗД-1000 фл	210	1390	310

## Схема заслонки дроссельной ЗД



Архангельск (8182)63-90-72  
 Астана (7172)727-132  
 Астрахань (8512)99-46-04  
 Барнаул (3852)73-04-60  
 Белгород (4722)40-23-64  
 Брянск (4832)59-03-52  
 Владивосток (423)249-28-31  
 Волгоград (844)278-03-48  
 Вологда (8172)26-41-59  
 Воронеж (473)204-51-73  
 Екатеринбург (343)384-55-89

Иваново (4932)77-34-06  
 Ижевск (3412)26-03-58  
 Казань (843)206-01-48  
 Калининград (4012)72-03-81  
 Калуга (4842)92-23-67  
 Кемерово (3842)65-04-62  
 Киров (8332)68-02-04  
 Краснодар (861)203-40-90  
 Красноярск (391)204-63-61  
 Курск (4712)77-13-04  
 Липецк (4742)52-20-81

Магнитогорск (3519)55-03-13  
 Москва (495)268-04-70  
 Мурманск (8152)59-64-93  
 Набережные Челны (8552)20-53-41  
 Нижний Новгород (831)429-08-12  
 Новокузнецк (3843)20-46-81  
 Новосибирск (383)227-86-73  
 Омск (3812)21-46-40  
 Орел (4862)44-53-42  
 Оренбург (3532)37-68-04  
 Пенза (8412)22-31-16

Пермь (342)205-81-47  
 Ростов-на-Дону (863)308-18-15  
 Рязань (4912)46-61-64  
 Самара (846)206-03-16  
 Санкт-Петербург (812)309-46-40  
 Саратов (845)249-38-78  
 Севастополь (8692)22-31-93  
 Симферополь (3652)67-13-56  
 Смоленск (4812)29-41-54  
 Сочи (862)225-72-31  
 Ставрополь (8652)20-65-13

Сургут (3462)77-98-35  
 Тверь (4822)63-31-35  
 Томск (3822)98-41-53  
 Тула (4872)74-02-29  
 Тюмень (3452)66-21-18  
 Ульяновск (8422)24-23-59  
 Уфа (347)229-48-12  
 Хабаровск (4212)92-98-04  
 Челябинск (351)202-03-61  
 Череповец (8202)49-02-64  
 Ярославль (4852)69-52-93

Киргизия (996)312-96-26-47

Казахстан (772)734-952-31

Таджикистан (992)427-82-92-69

<http://ros-pipe.nt-rt.ru> || [rpi@nt-rt.ru](mailto:rpi@nt-rt.ru)